

# QB

## 中华人民共和国行业标准

---

### 塑料产品标准

(4)

1993—11—13 发布  
1994—01—06

1994—07—01 实施  
1994—08—01

---

中华人民共和国轻工业部 发布

## 目 次

QB <del>1868</del> —93	聚酯 (PET) 软饮料瓶 .....	( 1 )
QB 1869—93	高抗冲聚苯乙烯挤出板材 .....	(10)
QB/T 1870—93	塑料菜板 .....	(15)
QB/T 1871—93	双向拉伸尼龙 (BOPA) /低密度 聚乙烯 (LDPE) 复合膜、袋 .....	(18)
QB/T 1916—93	硬聚氯乙烯 (PVC—U) 双壁波纹管材 .....	(26)
QB 1929—93	给水用聚丙烯 (PP) 管材 .....	(34)
QB 1930—93	给水用低密度聚乙烯 (LDPE、LLDPE) 管材 .....	(43)
QB 1956—94	聚丙烯吹塑薄膜 .....	(49)
QB 1999—94	密胺塑料餐具 .....	(55)
QB 2000—94	塑料遮阳 (光) 网 .....	(59)

## 给水用低密度聚乙烯(LDPE、LLDPE)管材

### 1 主题内容与适用范围

本标准规定了低密度聚乙烯树脂(LDPE)或线型低密度聚乙烯树脂(LLDPE)及两者的混合物经挤出成型的给水用低密度聚乙烯管材(以下简称管材)的产品分类、技术要求、试验方法、检验规则、标志、包装、运输、贮存。

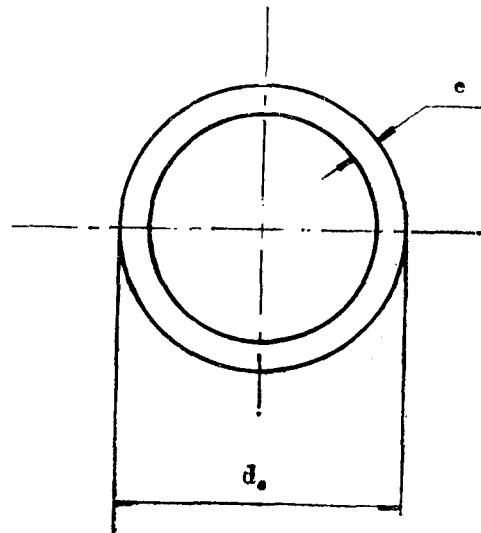
本标准适用于公称压力为0.4MPa、0.6MPa、1.0MPa,公称外径尺寸为16~110mm,输送水温在40℃以下埋地的给水用管材。

### 2 引用标准

- GB 9687 食品包装用聚乙烯成型品卫生标准
- GB 2918 塑料试样状态调节和试验的标准环境
- GB 8806 塑料管材尺寸测量方法
- GB 8804.2 热塑性塑料管材拉伸性能试验方法 聚乙烯管材
- GB 6671.2 聚乙烯(PE)管材纵向回缩率的测定
- GB 6111 长期恒定内压下热塑性塑料管材耐破坏时间的测定方法
- GB 5009.60 食品包装用聚乙烯、聚苯乙烯、聚丙烯成型品卫生标准的分析方法
- GB 2828 逐批检查计数抽样程序及抽样表(适用于连续批的检查)

### 3 产品分类

3.1 管材规格用 $d_e \times e$ 表示(见图1)。管材的公称外径、公称壁厚、公称压力见表1。其英制系列见附录A(参考件)。



$d_e$ —公称外径;  $e$ —壁厚

图 1